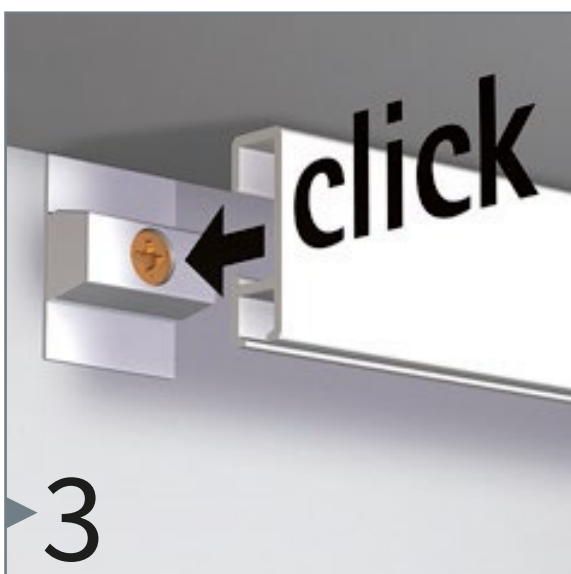
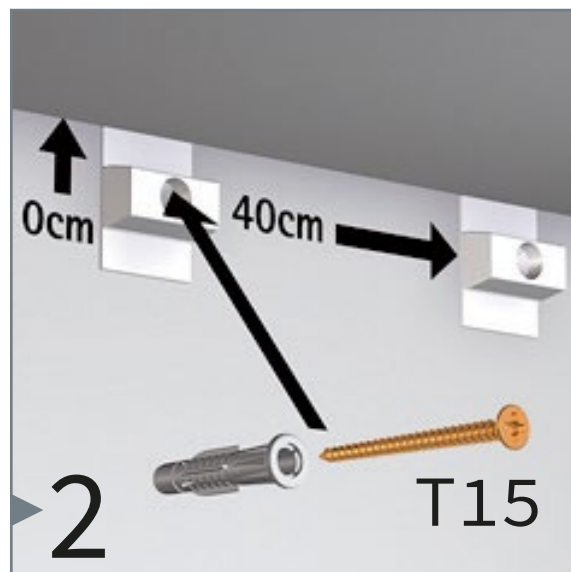
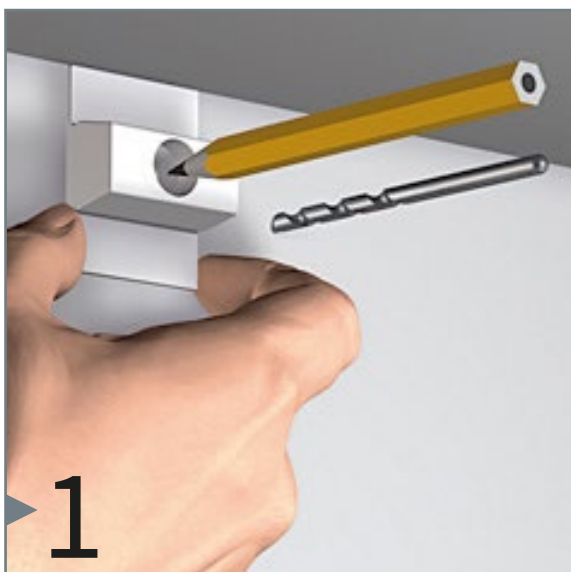


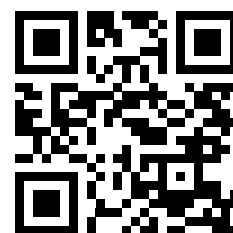
# Click Rail ripustuskisko

Kantavuus 20 kg/m, kiinnikkeiden väli 40 cm

Ruuvit Torx T15



1. Merkitse kiinnitysruuvien paikat ja poraa reiät (6 mm)
2. Asenna propit ja ruuvaa kiinnike paikalleen (Torx T15)
3. Paina kisko kiinnikkeeseen
4. Sijoita kiinnike kiskojen liitoksen kohdalle



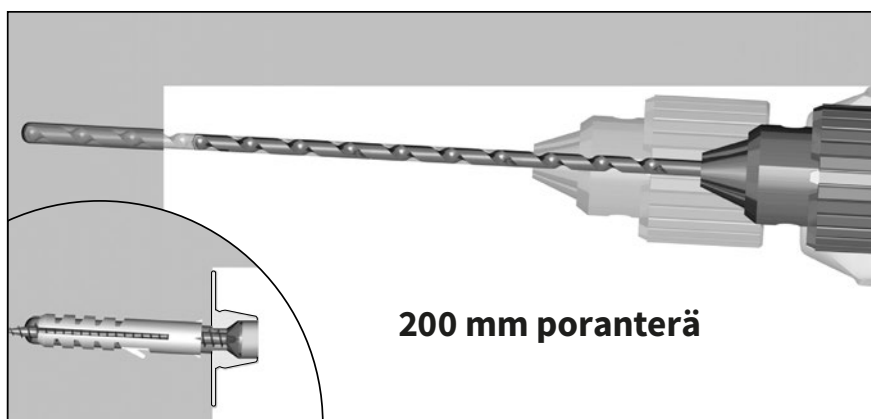
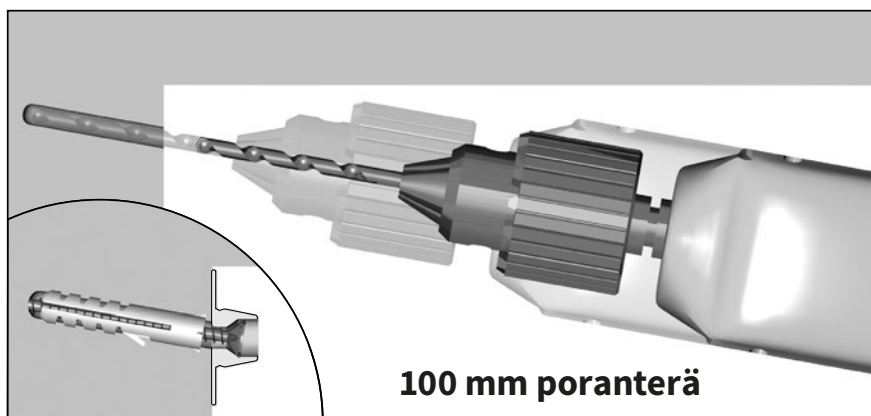
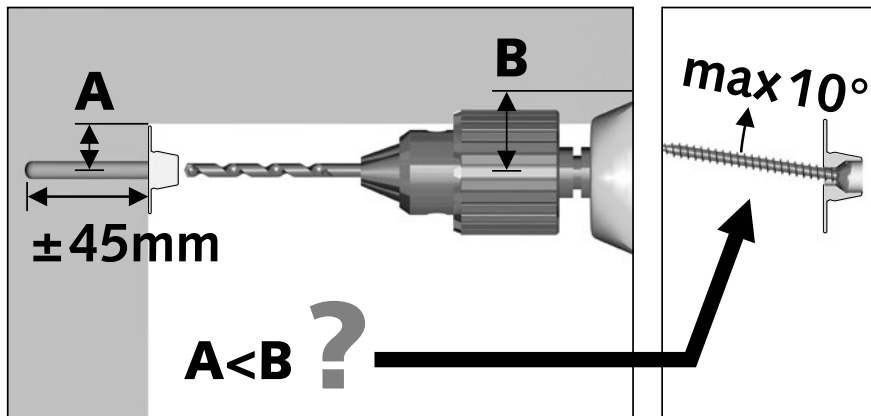
Asennusvideo

**Ripustuskiskot.fi**

Artiteq-ripustusjärjestelmät maahantuojalta

Hyssny Finland Oy  
info@hyssny.fi | 0207 698 550  
Uhrilähteenkatu 2b, 20250 Turku

- Kiskojen mukana toimitetaan pitävät Alligator-tulpat
- Kiinnike on suunniteltu siten, että kiinnitysruuvien reikä voidaan porata myös vinosti.
- Käytä 6 mm poranterää, poraussyvyys 45 mm
- Lisätietoja: [info@hyssny.fi](mailto:info@hyssny.fi)



**Huom! Varmista, että tulppa pysyy tukevasti paikoillaan.**