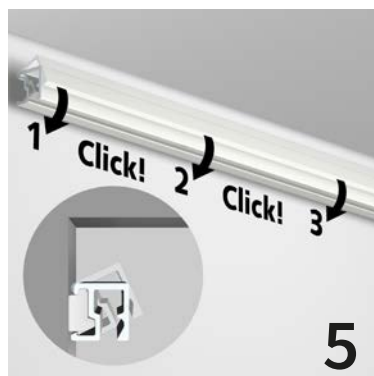
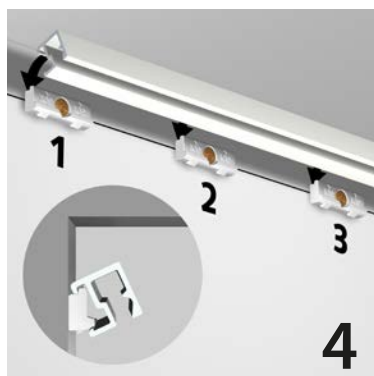
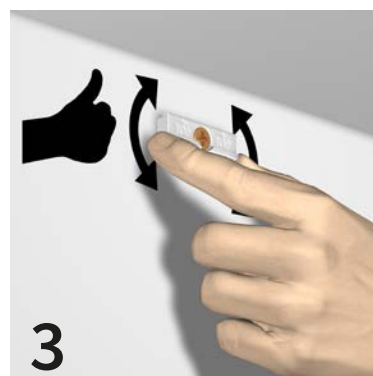
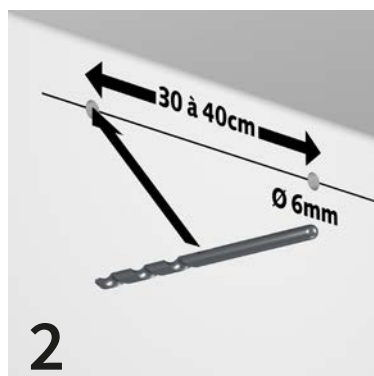
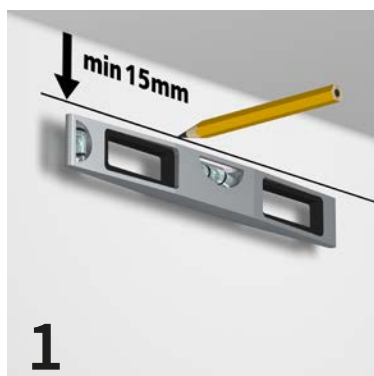


Contour Rail ripustuskisko

Kantavuus 20 kg/m, kiinnikkeiden väli max 40 cm.

Poranterä 6 mm, ruuvit Torx T15.

Pitävät Alligator-nylontulpat sopivat useimmille seinämateriaaleille.



1. Mittaa ruuvien paikat vähintään 15 millimetriä katonrajasta.
2. Kiinnitysruuvien maksimietäisyys 40 cm, tulpan asennusreikä 6 mm.
3. Ruuvaa kiinnikkeet paikoilleen mutta älä kiristä loppuun saakka, kiinnike saa liikkua hieman.
4. Aseta kiskon yläreuna kiinnikkeiden taakse.
5. Paina kiskon alareuna kiinnikkeeseen.
6. Sijoita kiinnike aina jatkojen kohdalle, jolloin kiskot istuvat siististi toisiinsa.